

Druckschalter Baureihe FF 4

0,11 bis 250 bar, großer Anschlussraum, einfache Einstellung
hohe Wiederholgenauigkeit, gut ablesbare Skala



Anwendung

Drucklufttechnik, Wassertechnik, Baumaschinen, Wasserlöschanlagen und Öldrucküberwachung.

Beschreibung

Die **TIVAL** Druckschalter der Baureihe FF4 sind universal einsetzbar.

Die Geräte können wie folgt verwendet werden:

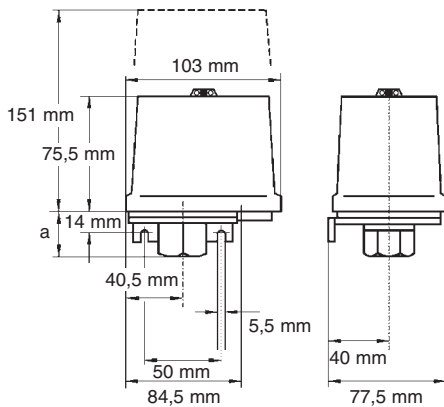
- Überwachung und Steuerung des Druckes von Flüssigkeiten und Gasen in Rohrleitungen, Kesseln, Druckbehältern und Apparaten.
- Aufgaben in der Prozesssteuerung, Kühlen, Drucklufttechnik und Hydraulikanwendungen.
- Drucküberwachung von Kühl- und Schmiersystemen unterschiedlichster Maschinen.
- Automatisches Schalten von Kompressor- und Pumpenmotoren z.B. zur Wasserversorgung, bei Zusatzpumpen, Feuerlöscheinrichtungen und Druckluftsystemen.

Funktion

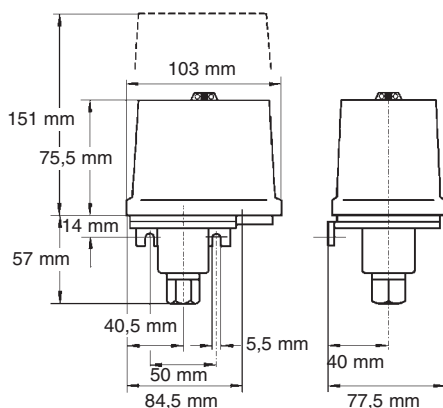
Der am Sensor anstehende Druck des zu überwachenden Mediums drückt gegen eine flache Membrane, einen Balg bzw. einen Kolben (je nach Druckbereich). Ein Hebel- und Federsystem ermöglicht mit Hilfe eines Kaskadenschalters ein flatterfreies Schalten. Steht kein Druck am Sensorelement an, ist der Kontakt 1-2 geschlossen. Dies kann als "EIN"-Signal für eine Pumpe oder einen Kompressor eingesetzt werden.

Wenn der Druck den oberen Schaltepunkt überschreitet, öffnet sich Kontakt 1-2 und Kontakt 1-4 wird geschlossen. Der angeschlossene Motor wird ausgeschaltet. Der Kontakt 1-4 wird oft als "AUS"-Schalter verwendet.

Kontakt 1-2 wird wieder geschlossen, wenn der Druck den voreingestellten unteren Schaltepunkt unterschreitet. Mittels Schraubendrehers können oberer und unterer Schaltepunkt unabhängig voneinander eingestellt werden. Beide Schaltepunkte sind auf der Skala gut ablesbar.



**FF 4-2, FF 4-4, FF 4-8,
FF 4-16, FF 4-32**



**FF 4-12, FF 4-30, FF 4-60,
FF 4-120, FF 4-250**

Wechsler mit Handreset min.

Bei Druckabsenkung unter den Einstellwert öffnet Kontakt 1-4 und schließt Kontakt 1-2 und verriegelt. Wenn der Druck über den Einstellwert angestiegen ist, kann der Kontakt über die Handreset-Taste entriegelt werden.

Wechsler mit Handreset max.

Bei Druckanstieg über den Einstellwert öffnet Kontakt 1-2 und schließt Kontakt 1-4 und verriegelt. Wenn der Druck unter den Einstellwert abgefallen ist, kann der Kontakt mit der Handreset-Taste entriegelt werden.

Druckanschluss, Drucksensorelement, Schaltmechanismus und elektrische Anschlüsse sind auf einer Leichtmetall-Druckguss Bodenplatte montiert. Die plombierbare Klarsichthaube schützt Schalter und Skalen gegen Umwelteinflüsse. Sie ist aus Polycarbonat mit einem CTI-Wert 200-225 (Prüfbl.B)

Lieferumfang Standard: Kabeleinführung aus Gummi.

Lieferbare Varianten

- Vergoldete Kontakte
- Kabelverschraubungen M 20 für Schutzart IP 65
- Viton-Membrane für aggressive Medien
- Manueller Reset
- **GL - zugelassene Versionen**
- **UL/CSA - zugelassene Versionen**
- **ATEX - zugelassene Versionen**
- **VdS - zugelassene Versionen**

Druckschalter Baureihe FF 4



Typen

Druckschalter mit Perbunan-Membrane für Öl, Wasser und Luft. Typzusatz **G** = vergoldete Kontakte

Druckanschluss: H (G 3/8" Innengewinde, DIN ISO 228/I), Silumin. VDE 0660, IEC 337-1, IEC 553-1

Artikel	Oberer Schaltpunkt einstellbar (bar)	Unterer Schaltpunkt einstellbar (bar)	kl. Druckdifferenz* (bar)	Max. Betriebsdruck (bar)	Max. Prüfdruck (bar)	Werks-einstellung (bar)	Artikel-Nummer
FF 4-2 DAH	0,11 ... 2	0,04 ... 1,89	0,07 0,11	20	40	0,5 / 1,5	1010061
FF 4-2 DAH G	0,11 ... 2	0,04 ... 1,89	0,07 0,11	20	40	0,5 / 1,5	1010109
FF 4-4 DAH	0,22 ... 4	0,07 ... 3,75	0,15 0,25	24	40	1 / 3	1010062
FF 4-4 DAH G	0,22 ... 4	0,07 ... 3,75	0,15 0,25	24	40	1 / 3	1010012
FF 4-8 DAH	0,5 ... 8	0,2 ... 7,5	0,3 0,5	30	40	2 / 6	1010078
FF 4-8 DAH G	0,5 ... 8	0,2 ... 7,5	0,3 0,5	30	40	2 / 6	1010096
FF 4-16 DAH	1 ... 16	0,4 ... 15	0,6 1	36	48	4 / 12	1010081
FF 4-16 DAH G	1 ... 16	0,4 ... 15	0,6 1	36	48	4 / 12	1010102
FF 4-32 DAH	2 ... 32	0,8 ... 30	1,2 2	52	64	10 / 20	1010076
FF 4-32 DAH G	2 ... 32	0,8 ... 30	1,2 2	52	64	10 / 20	1010003

* am unteren ... oberen Ende des Bereichs

Typen

Druckschalter mit Perbunan-Membrane und Kunststoff Druckanschluss für z. B. entmineralisiertes Wasser.

Druckanschluss: Y (G 3/8" Innengewinde, DIN ISO 228/I), Polyamid. VDE 0660, IEC 337-1, IEC 553-1

Artikel	Oberer Schaltpunkt einstellbar (bar)	Unterer Schaltpunkt einstellbar (bar)	kl. Druckdifferenz* (bar)	Max. Betriebsdruck (bar)	Max. Prüfdruck (bar)	Werks-einstellung (bar)	Artikel-Nummer
FF 4-2 DAY	0,11 ... 2	0,04 ... 1,89	0,07 0,11	6	12	0,5 / 1,5	1010077
FF 4-4 DAY	0,22 ... 4	0,07 ... 3,75	0,15 0,25	8	12	1 / 3	1010063
FF 4-8 DAY	0,5 ... 8	0,2 ... 7,5	0,3 0,5	12	16	2 / 6	1010084
FF 4-10 DAY	0,7 ... 10	0,3 ... 9,2	0,4 0,8	12	16	4 / 5	1010073
FF 4-16 DAY	1 ... 16	0,4 ... 15	0,6 1	20	24	4 / 12	1010082

* am unteren ... oberen Ende des Bereichs

Typen

Druckschalter mit Edelstahlwellrohr, Konformitätserklärung nach PED, Medientemperatur bis 200° C, VE-Wasser.

Druckanschluss: G (G 1/4" Innengewinde, DIN ISO 228/I), Edelstahl. VDE 0660, IEC 337-1, IEC 553-1

Artikel	Oberer Schaltpunkt einstellbar (bar)	Unterer Schaltpunkt einstellbar (bar)	kl. Druckdifferenz* (bar)	Max. Betriebsdruck (bar)	Max. Prüfdruck (bar)	Werks-einstellung (bar)	Artikel-Nummer
FF 4-12 AAG	1 ... 12	0,5 ... 11,2	0,5 0,8	12	16	6 / 7	1010074
FF 4-30 AAG	4 ... 30	1 ... 26,4	1,8 3,6	30	42	16 / 20	1010066

* am unteren ... oberen Ende des Bereichs

Typen

Hochdruckschalter mit Kunststoffkolben.

Bei diesen Schaltern wird eine Drossel standardmäßig eingesetzt. Bei Verwendung mit viskosen Medien muss diese jedoch entfernt werden. Druckanschluss: H (G 3/8" Innengewinde, DIN ISO 228/I), Edelstahl. VDE 0660, IEC 337-1, IEC 553-1

Artikel	Oberer Schaltpunkt einstellbar (bar)	Unterer Schaltpunkt einstellbar (bar)	kl. Druckdifferenz* (bar)	Max. Betriebsdruck (bar)	Max. Prüfdruck (bar)	Werks-einstellung (bar)	Artikel-Nummer
FF 4-60 PAH	8 ... 60	4 ... 52	4 8	100	120	20 / 40	1010064
FF 4-120 PAH	16 ... 120	8 ... 104	8 16	200	240	20 / 80	1010079
FF 4-250 PAH	30 ... 250	14 ... 226	12 24	400	500	100 / 200	1010072

* am unteren ... oberen Ende des Bereichs

Druckschalter Baureihe FF 4



Typen

Druckschalter mit Handreset DDH = Handreset min., DRH = Handreset max.

Druckanschluss: H (G 3/8" Innengewinde, DIN ISO 228/1), Silumin. VDE 0660, IEC 337-1, IEC 553-1

Artikel	Oberer Schalterpunkt einstellbar (bar)	Unterer Schalterpunkt einstellbar (bar)	Rückschalt differenz ca. (bar)	Max. Betriebsdruck (bar)	Max. Prüfdruck (bar)	Werks-einstellung (bar)	Artikel-Nummer
FF 4-2 DRH	0,11 ... 2		0,2	20	40	0,5 / 1,5	1010106
FF 4-2 DDH		0,04 ... 1,89	0,1	20	40	0,5 / 1,5	1010107
FF 4-4 DRH	0,22 ... 4		0,5	24	40	1 / 3	1010016
FF 4-4 DDH		0,07 ... 3,75	0,2	24	40	1 / 3	1010100
FF 4-8 DRH	0,5 ... 8		1,0	30	40	2 / 6	1010069
FF 4-8 DDH		0,2 ... 7,5	0,4	30	40	2 / 6	1010094
FF 4-16 DRH	1 ... 16		2,0	36	48	4 / 12	1010110
FF 4-16 DDH		0,4 ... 15	0,8	36	48	4 / 12	1010101
FF 4-32 DRH	2 ... 32		4,0	52	64	10 / 20	1010057
FF 4-32 DDH		0,8 ... 30	1,6	52	64	10 / 20	1010087

Typen

Druckschalter mit UL / CSA-Zulassung, IP 65 für Öl, Wasser und Luft.

Druckanschluss: F (1/4"-18 NPTF), Silumin. Standardmäßig ist eine Kabelverschraubung 1/2" -14 NPTF eingebaut.

VDE 0170/0171/0660, IEC 337-1, IEC 553-1

Artikel	Oberer Schalterpunkt einstellbar (psi)	Unterer Schalterpunkt einstellbar (psi)	kl. Druck-differenz* (psi)	Max. Betriebsdruck (psi)	Max. Prüfdruck (psi)	Werks-einstellung (psi)	Artikel-Nummer
FF444-V1 DAF	1,5 ... 29	0,5 ... 27	1 0,5	290	580	7 / 22	1010308
FF444-V2 DAF	3 ... 58	1 ... 54	2 4	348	580	14 / 44	1010309
FF444-V3 DAF	7 ... 116	3 ... 109	4 7	435	580	29 / 87	1010310
FF444-V4 DAF	15 ... 232	6 ... 217	9 14	522	696	58 / 174	1010311
FF444-V5 DAF	29 ... 464	12 ... 435	17 29	769	928	145 / 290	1010312
FF444-V6 PAF	116 ... 870	58 ... 754	58 116	1450	1740	290 / 580	1010299
FF444-V7 PAF	232 ... 1740	116 ... 1508	116 232	2900	3840	290 / 1160	1010300
FF444-V8 PAF	435 ... 3625	203 ... 3277	174 348	5800	7250	1450 / 2900	1010301

* am unteren ... oberen Ende des Bereichs

Technische Daten

Bemessungsbetriebsstrom bei 230 V AC 1	16 A
Bemessungsbetriebsstrom bei 230 V AC 15	6 A
Bemessungsbetriebsstrom bei 230 V DC 13	0,1 A
Zul. Motorleistung 1 ~ 230 V	0,55 kW
Vibrationsbeständigkeit 10 bis 1000 Hz	4 g

Schutzart gem. DIN 40 050/IEC 529 mit Kabeleinführung aus Gummi	IP 54
Schutzart gem. DIN 40 050/IEC 529 mit Kabelverschraubung M 20	IP 65
Umgebungstemperaturbereich	-20...+70° C
Zul. Mediumtemperatur (...DAH, PAH, DAF) (...DAY) (...AAG)	+70° C +50° C +200° C
Wiederholgenauigkeit	< 2% FS

Medienkompatibilitäts-Tabelle

Medium	Chemische Formel	Edelstahl	Perbunan	Viton	Kunststoff
Aceton	CH ₃ COCH ₃	X			
Acetylen	HC = CH	X	X	X	X
Luft	-	X	X	X	X
Benzol	Chlorfrei	X		X	
Butan	C ₄ H ₁₀	X	X	X	X
Butylacetat	CH ₃ COOC ₄ H ₉	X			
Butylalkohol	CH ₃ -CH ₂ -CH ₂ -CH ₂ -OH	X			
Kohlendioxid	CO ₂	X	X	X	X
Kohlensäure	H ₂ CO ₃	X	X	X	X
Chlor	Cl ₂			X	
Erdöl	-	X	X	X	X
Dieselöl	Siehe Brennstoffe	X	X	X	X
Ethylacetat	CH ₃ OOOC ₂ H ₅	X			
Brennstoffe	Dieselöl, verbleites Benzin	X X	X X	X X	X X
	Benzol	X		X	
Glycerol	CH ₂ OH-CHOH-CH ₂ OH	X	X	X	X
Ethylenglycol	CH ₂ OH-CH ₂ OH	X	X	X	X
Heizöl	Siehe auch Öle	X	X	X	X
Wasserstoff	H ₂	X	X		X
Schutzgase	-	X			
Methanol	CH ₃ OH	X			
Methylchlorid	CH ₃ Cl	X			
Erdgas	-	X	X	X	X
Stickstoff	N ₂	X	X	X	X
Öle	Erdöl	X	X	X	X
Öle	Pflanzenöl	X	X	X	
Sauerstoff	O ₂	X		X	
Ozon	-	X		X	
Perchlorethylen	CCl ₂ =CCL ₂	X		X	
Benzin	Alle Sorten	X		X	
Phenolsäure	C ₆ H ₅ (OH)	X			
Propan	C ₃ H ₈	X	X	X	X
Schwefeldioxid	SO ₂	X		d	
Toluen (Phenylmethan)	C ₆ H ₅ CH ₃	X		X	
Trichlorethene	CHCl=CCl ₂	X		X	
Wasser	Wasserdampf	X	X	X	
Wasser	Destilliert, entlüftet	X	X	X	X
Wasser	Meerwasser	X	X		X
Dimethylbenzol	C ₆ H ₄ (CH ₃) ₂	X		X	

X = Empfohlen, d = Trocken

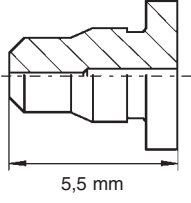
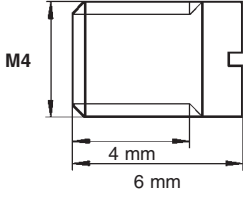
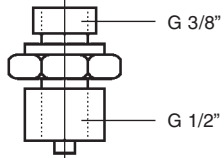
Zubehör

Bezeichnung	Beschreibung	Gewicht in g	Artikel-Nummer
	Drosseln		
Drossel FF4-2...32	Drossel für die Baureihe FF4-2 bis 32	3	1011002
Drossel FF4-60...250	Drossel für die Baureihe FF4-60 bis 250	3	1011003
	Verschraubungen		
H 124-114	Manometer-Verschraubung Stahl, G 3/8" - G 1/2"	180	1071004
Verschraubung M 20	Verschraubung FF4	-	1011004
Mutter M 20	Mutter für Verschraubung FF4	-	1011007
	Hauben		
H FF4	Haube FF4	-	1011001

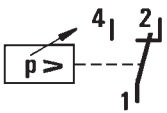
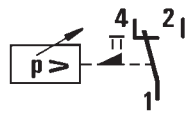
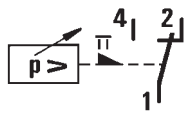
Druckschalter Baureihe FF 4



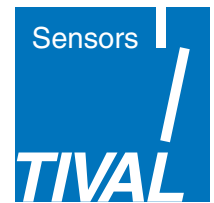
Maßzeichnungen

 <p>Drossel FF 4-2 bis 32 ca. Gewicht: 0,003 kg Artikel-Nr.: 1011002</p>	 <p>Drossel FF 4-60 bis 250 ca. Gewicht: 0,003 kg Artikel-Nr.: 1011003</p>
 <p>Manometer-Verschraubung Stahl, G 3/8" - G 1/2", Typ: H 124-114 ca. Gewicht: 0,18 kg Artikel-Nr.: 1071004</p>	

Schaltbilder

 <p>Wechsler</p>	 <p>Wechsler mit Handreset min.</p>	 <p>Wechsler mit Handreset max.</p>
--	---	---

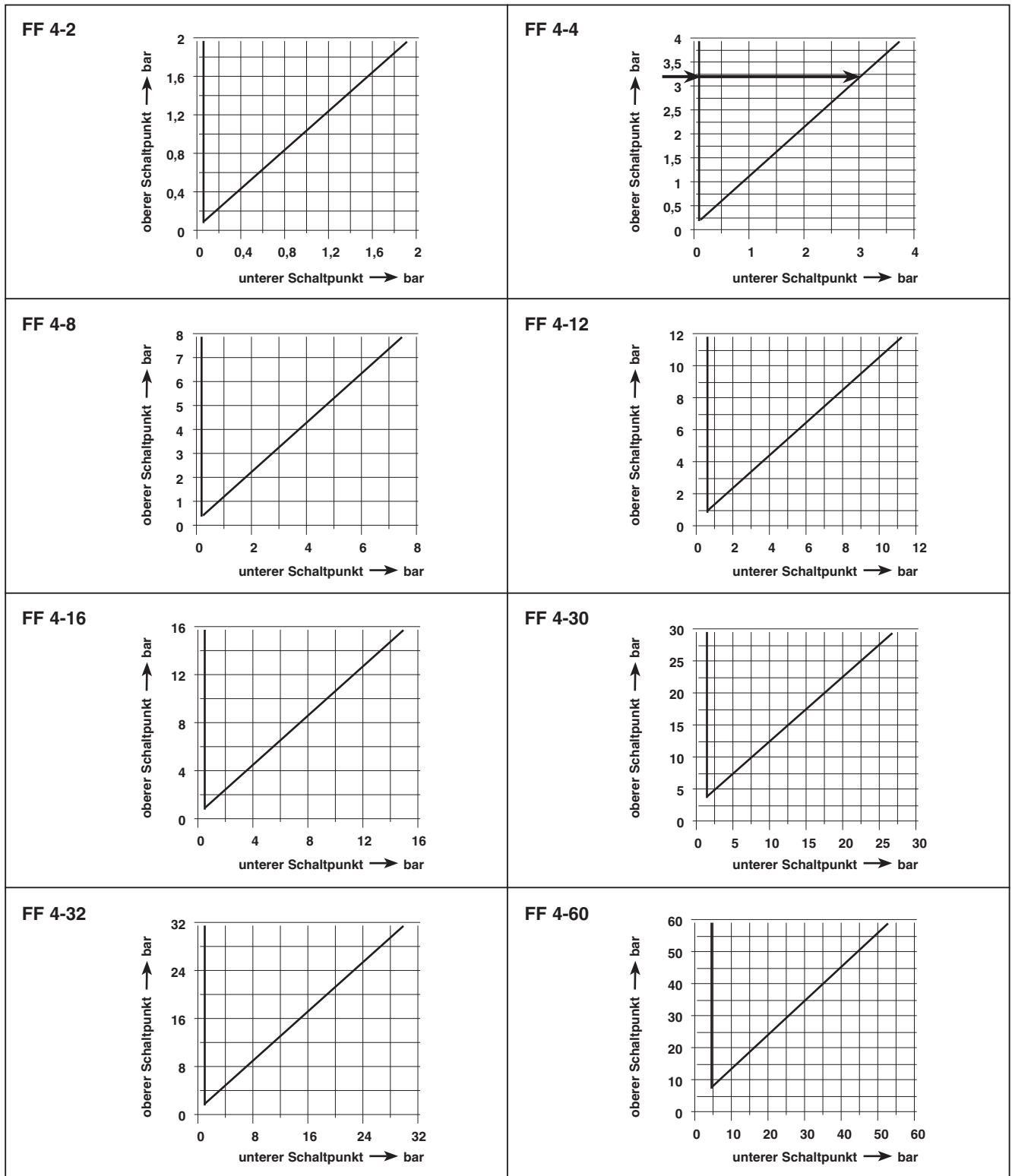
Druckschalter Baureihe FF 4



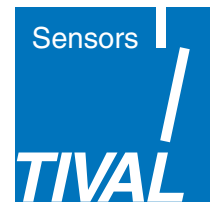
Druckdiagramme

Die Diagramme zeigen das mögliche Einstellspektrum an.

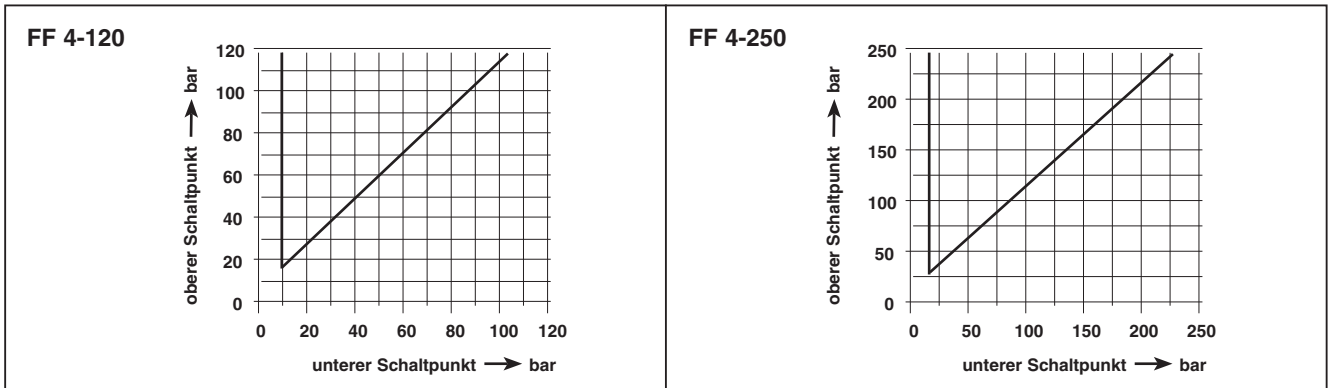
Beispiel bei Diagramm FF 4-4: Wenn der obere Schaltpunkt bei 3,25 bar liegt, kann der untere Schaltpunkt zwischen 0,07 und 3,0 bar eingestellt werden (siehe Pfeile in der Zeichnung).



Druckschalter Baureihe FF 4



Druckdiagramme



TIVAL Distributionscenter Berlin
ELEKTRO.TEC GmbH
Eichborndamm 129-139
D-13403 Berlin

Tel.: 030/4111024
Fax: 030/4111025